



Flostar M

Concebido para responder às necessidades mais exigentes em aplicações de elevada facturação

Projectado para um desempenho robusto e fiável tendo como suporte cerca de 20 anos de experiência, o Flostar M é a melhor escolha para a medição de água potável em aplicações comerciais e industriais.

CARACTERÍSTICAS E VANTAGENS

- » Grande sensibilidade a baixos caudais
- » Elevada resistência a picos de caudal
- » Materiais de engenharia sofisticada

Gama de Caudais Elevada

O Flostar M é um contador de velocidade monojacto que está disponível de DN40 a DN150.

A sua performance metrológica excede largamente as especificações de um contador classe C da ISO/IEC.

A sua sensibilidade a baixos caudais combinada com a elevada resistência a caudais de pico assegura uma completa e eficiente medição em todos os caudais.

Fiabilidade

O Flostar M apresenta uma transmissão magnética directa entre a turbina e o contador sem possuir qualquer mecanismo intermédio em contacto com a água.

Daqui resulta uma concepção altamente robusta e fiável, capaz de suportar a maioria das situações exigentes em ambientes de água potável.

A facilidade de leitura nos ambientes mais adversos de humidade (p. ex.: poços inundados) é assegurada pelo totalizador hermeticamente selado (corpo em cobre/ invólucro em vidro).

Simples e eficaz

Os materiais de engenharia simples mas altamente eficientes e de design único foram concebidos para proporcionar ao Flostar M uma elevada durabilidade e performance na medição da água.

Durabilidade & Resistência

O desempenho ao longo do tempo (endurance) é um requisito chave para uma medição e facturação eficientes.

O Flostar M apresenta uma solução inovadora e patenteada, que se caracteriza pelo apoio da turbina sobre uma esfera que permite melhorar o desempenho ao longo do tempo (endurance) e em caudais reduzidos (baixo atrito). O equilíbrio hidrodinâmico e o desenho da turbina permitem que o Flostar M tenha uma boa resistência a caudais elevados e de pico.

- » Monojacto classe C
- » Totalizador hermeticamente fechado (cobre e vidro)
- » Apoio sobre esfera (patenteado)
- » Levitação da turbina (patenteado)



Flostar M DN65



Indicador do Flostar M

PRINCÍPIO DE FUNCIONAMENTO

O Flostar M é um contador monojacto. O jacto de água é canalizado através de um injector antes de atingir a turbina. O injector cónico garante a regularização do perfil de velocidade. A grande área de passagem impede a sobre velocidade do contador por obstrução.

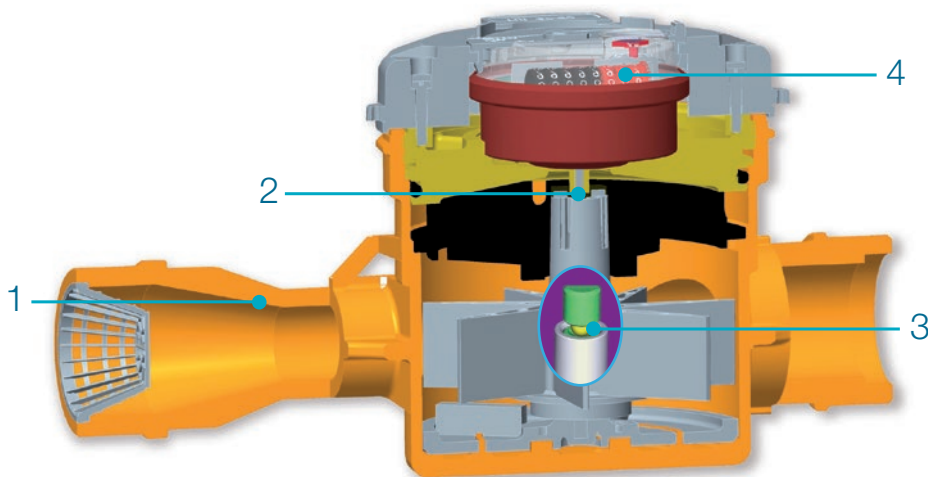
O design rigoroso e sofisticado do Flostar M **1**, permite-lhe obter um elevado desempenho, sem necessidade de qualquer "bypass" ou sistema de ajuste (calibração).

O movimento da turbina é transmitido directamente ao totalizador extra seco através de um acoplamento magnético, **2** sem qualquer mecanismo intermédio.

Daqui resulta um contador que apresenta uma elevada estabilidade de medida e robustez ao longo do tempo (endurance).

Este desempenho é garantido para uma ampla gama de configurações de instalação e de diferentes naturezas de água potável. A elevada qualidade dos materiais empregues nos apoios da turbina e a concepção patenteada do seu eixo, com apoio sobre esfera **3**, asseguram a medição eficiente do caudal, possibilitando a detecção de fugas mesmo a baixos caudais.

O totalizador do contador, hermeticamente fechado com corpo em cobre/tampa em vidro **4**, garante a leitura e integridade do indicador mesmo nos ambientes mais adversos (poços inundados, tentativas de adulteração mecânica, ...).



Secção 3D do Flostar M DN40

COMUNICAÇÃO: PREPARADO PARA TELEMEDIÇÃO

O Flostar M é fornecido pré-equipado com a mira Cyble

Permite a comunicação e leitura remota através de:

- » Saída de impulsos (Cyble Sensor)
- » Protocolo M-Bus (Cyble M-Bus)
- » Rádio-frequência (Cyble RF)

Estes módulos Cyble permitem ao contador Flostar M ser ligado a vários sistemas associados se e quando pretendido, como por exemplo à nossa solução de supervisão WaterMind (ver brochura específica). Estão particularmente adaptados para aplicações comerciais e industriais onde exista necessidade de monitorização frequente do contador, especialmente em localizações de difícil leitura.

Vantagens Chave da Tecnologia Cyble

- » Nenhum investimento adicional no contador para implementação de leitura remota.
- » Interface standardizado com contadores Itron, independentemente da tecnologia do contador e abrangente a toda a gama de contadores de água Itron.
- » Tecnologia electrónica fiável (sem desgaste nem falhas)
- » Gestão de caudal de retorno (backflow)
- » Tecnologia comprovada em campo durante 25 anos de experiência
- » Imune à fraude magnética



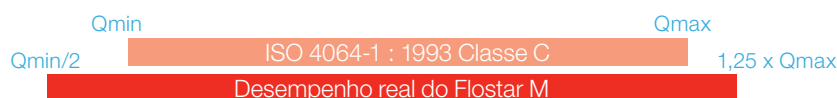
Cyble RF montado no Flostar M

CARACTERÍSTICAS METROLÓGICAS

Aprovações MID / ISO 4064-1:2005 / OIML R49

Certificado de aprovação MID N°LNE - 23699 e N°LNE - 23702							
Diâmetro nominal (DN)	mm	40	50	65	80	100	150
Caudal mínimo (Q1)	l/h	≥ 100*	≥ 79*	≥ 127*	≥ 157,5*	≥ 250*	≥ 254*
Caudal de transição (Q2)	l/h	≥ 160	≥ 127	≥ 203	≥ 252	≥ 400	≥ 406
Caudal permanente (Q3)	m³/h	16	25	40	63	100	160
Caudal de sobrecarga (Q4)	m³/h	20	31,25	50	78,75	125	200
Dinâmica (Q3/Q1)		≤ 160	≤ 315	≤ 400	≤ 400	≤ 400	≤ 630
Rácio (R)	(Q3/Q1)	160	250	315	315	315	315
Q2/Q1					1,6		
Classe de precisão					2		
Classe de Temperatura	°C			T50			T30
Pressão máxima admissível	bar			16			20
Orientação				Horizontal			Horizontal
Amplitude de medição	m³			999999			9999999
Divisão de verificação	L			0,2			2
Ambiente climático (classe)				+5°C ; +55°C			-

* respectivamente com dinâmica Q3/Q1



Valores de desempenho

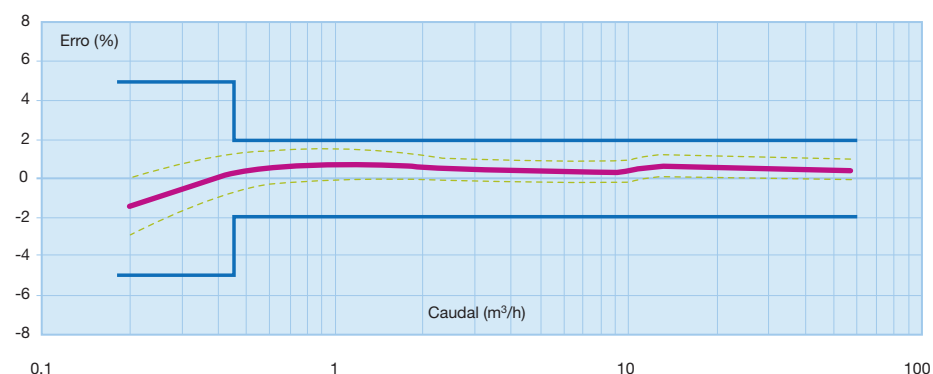
Diâmetro nominal (DN)	mm	40	50 ou 65	65 ou 80	80 ou 100	100	150
		Polegadas	1" ½	2" ou 2" ½	2" ½ ou 3"	3" ou 4"	4" ou 6"
Caudal de arranque*	l/h	22	32	35	50	70	90
Precisão ± 2% desde*	l/h	65	80	120	180	280	300
Precisão ± 5% desde*	l/h	45	60	100	120	170	200
Caudal de pico admissível (max. 2 horas)**	m³/h	40	50	60	90	135	260
Temperatura máxima por curtos períodos	°C			60			
Pressão máx. admissível	bar		16		20		
Tamanho do impulso HF Cyble	L			10			100

Valores de aprovação EEC/ISO

Diâmetro nominal (DN)	mm	40	50 ou 65	65 ou 80	80 ou 100	100	150
		Polegadas	1" ½	2" ou 2" ½	2" ½ ou 3"	3" ou 4"	4" ou 6"
Classe EEC/ISO		Classe C na posição horizontal					
Caudal nominal Qn	m³/h	10	15	20	30	50	100
Caudal máximo Qmax	m³/h	20	30	40	60	100	200
Precisão +-2% Classe C Qt	l/h	150	225	300	450	750	1500
Precisão +-5% Classe C Qmin	l/h	100	90	120	180	300	600
Pressão de teste	bar		25		32		
Temperatura máxima	°C			30			
Perda de pressão	bar	1		0,6			1
Divisão de verificação	L			0,2			2
Capacidade máxima de leitura	DN 40 a 100	999 999,99 m³					
	DN 150	9999 999,9 m³					
Certificado de aprovação EEC	DN 40 a 100	F06-G1546					
	DN 150	F-06-G-219					

* Aprovação classe B para DN65, 80 e 100 noutras posições.

CURVA DE ERRO TIPICA - Flostar M Qn 30 m³/h

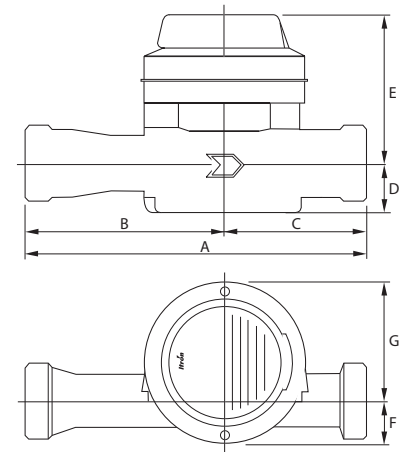
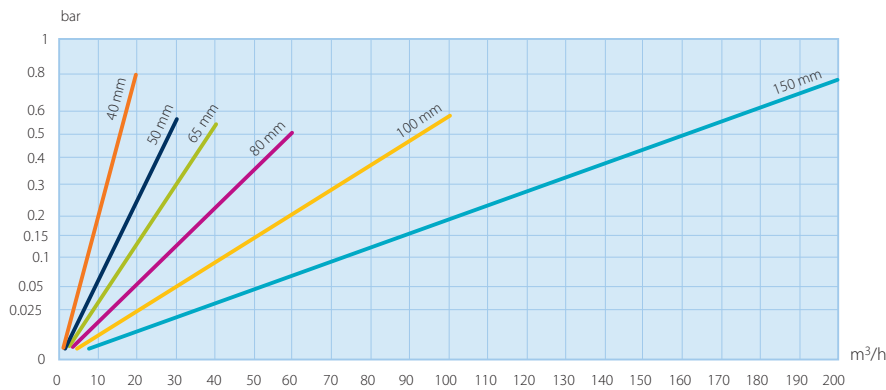


Flanges móveis

O Flostar M nos calibres DN65 a DN150 está equipado com flanges amovíveis para fácil instalação na posição horizontal.



PERDA DE CARGA

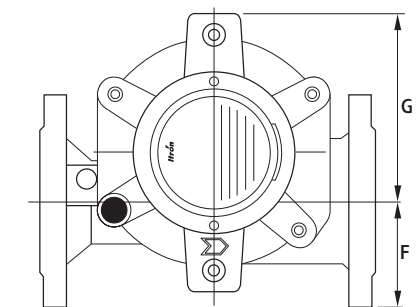
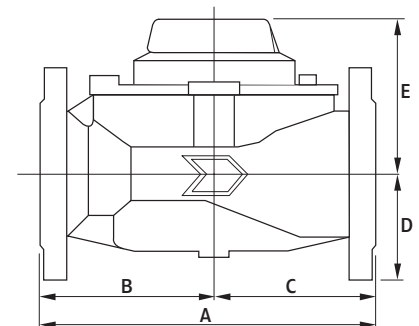


DN40 e 50 roscados

DIMENSÕES

Diâmetro nominal (DN)	mm	40	50	50	65	80	100	150
Ligações do contador		G 2" B	G 2" ½ B	Flanges ISO PN10/16	Flanges móveis Compatível com a maioria das normas (ISO/DIN/ANSI/BS)			
A (comprimento)	ISO mm	300	300	300	300	350	350	450*
	DIN mm	-	270	270	300	300	360	-
B	mm	175	175	175	180	200	184	240
C	mm	125	125	125	120	150	166	210
D	mm	45	48	83	92	100	110	144
E	mm	133	130	130	129	135	148	173
F	mm	40	40	83	92	100	110	144
G	mm	104	104	104	118	171	198	236
Peso	Kg	5.7	6	10	17	21	31.5	62.1

* Disponível com manga adicional com 50mm para DN150



DN50 até DN150 (flangeado)

REQUISITOS DE INSTALAÇÃO

- » O Flostar M deverá ser instalado na posição horizontal, com o totalizador virado para cima, de forma a garantir um desempenho otimizado.
- » É recomendada a instalação de um filtro a montante do contador para proteger o contador dos detritos que possam resultar de acidentes na rede, corrosão de tubagem, ... (ver o folheto de filtros Itron)
 - O Flostar M DN 40 é fornecido com um filtro de protecção e pode ser fornecido também com válvula anti-retorno sob solicitação.
- » O Flostar M não é sensível a distúrbios de fluxo (Classe de sensibilidade UOD0).

Facilidade de dimensionamento do contador

O Flostar M DN50, DN65 e DN80 pode ser fornecido em comprimentos e flanges de DN maiores, de forma a possibilitar a redução e adaptação do contador à medição dos caudais de consumo reais.



A nossa empresa é líder mundial em tecnologia e soluções de energia e água. Fornecemos contadores, soluções de recolha automática de dados e software a cerca de 8.000 entidades gestoras em todo o mundo que depositam confiança na nossa tecnologia para a optimização da distribuição de energia e água.

Para saber mais, acerca do futuro da gestão inteligente de energia e água, consulte: www.itron.com

Para mais informações, por favor contacte:

ITRON - SISTEMAS DE MEDIÇÃO, LDA

Rua José Carvalho, 671- Calendario
4760-353 V. N. de Famalicão
Portugal
comercial.oporto@itron.com

Telef.: 252 320 300

Fax: 252 320 303