



# Flostar M

Progettato per soddisfare le avanzate esigenze delle Utilities nella distribuzione dell'acqua a Clienti con elevati consumi

Flostar M è il contatore destinato alla misura di acqua potabile. E' la migliore scelta per misurare correttamente l'acqua nelle applicazioni residenziali, commerciali ed industriali.

## CARATTERISTICHE E VANTAGGI

- » Precisione alle basse portate
- » Resistenza alle portate di punta
- » Materiali altamente tecnici

### Ampia Dinamica di Misura

Flostar M è un contatore a getto unico disponibile nei Calibri dal DN40 al DN150.

Le sue caratteristiche metrologiche eccedono ampiamente gli standard CEE/ISO.

La sua massima precisione alle basse portate, unita alla significativa capacità di resistenza alle portate di punta, assicurano una misura completa ed efficiente con qualsiasi portata.

### Affidabilità

Flostar M è dotato di una trasmissione magnetica diretta tra la turbina e l'orologeria senza alcun ruotismo intermedio immerso in acqua.

Ciò comporta un disegno molto robusto ed affidabile capace di mantenere eccellenti prestazioni nell'uso con un'ampia tipologia di acque potabili.

La facilità di lettura anche nelle più difficili ed umide condizioni ambientali (es. pozzetti inondati) è assicurata dall'orologeria ermeticamente sigillata con protezione IP68 (contenitore in rame e vetro minerale).

### Semplice ed efficace

La struttura e i materiali di alta qualità tecnica, garantiscono al contatore una lunga durata di vita e le migliori prestazioni nella misura dell'acqua.

### Durata e resistenza alle portate di punta

Le prestazioni costanti nel tempo sono il parametro chiave per una fatturazione efficiente. Flostar M è dotato di un sistema di cuscinetti di rotazione brevettato che permette la massima efficienza e durata alle basse portate. Il disegno della turbina e l'equilibrio idrodinamico assicurano inoltre un'alta resistenza alle alte portate ed a quelle di punta.

- » Tecnologia a Getto Unico
- » Orologeria sigillata ermeticamente (contenitore in rame/vetro minerale)
- » Cuscinetto di rotazione brevettato
- » Sistema di levitazione della turbina brevettato

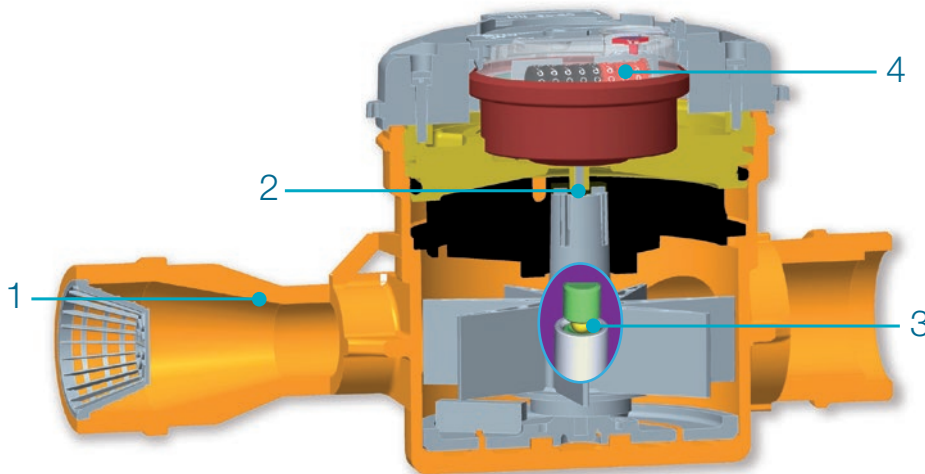


Flostar M DN 65

## PRINCIPIO DI FUNZIONAMENTO

Flostar M è un contatore a getto unico. Il getto d'acqua è canalizzato da un iniettore prima di raggiungere la turbina. L'iniettore conico a getto unico raddrizza il profilo del flusso. La sua ampia area di alesaggio impedisce l'eccessiva velocità del contatore dovuta a intasamenti. La lavorazione ad alta precisione dell'ingresso consente a Flostar M di soddisfare le migliori prestazioni metrologiche senza necessità di by-pass o di sistema di regolazione tramite by-pass **1**. Il movimento della turbina è trasmesso direttamente all'orologeria a quadrante asciutto

attraverso un accoppiamento magnetico senza necessità di alcun meccanismo intermedio **2** immerso nell'acqua misurata. Ne consegue un contatore dalla precisione molto costante sia all'inizio sia nel corso del tempo, nella più ampia gamma di configurazioni di installazione e di tipi d'acqua potabile. Il materiale di elevata qualità per i cuscinetti della turbina e il design del perno a sfera brevettato **3** assicurano la misura di eventuali perdite all'inizio e nel corso del tempo, indipendentemente dai profili di flusso. La scatola in rame sigillata ermeticamente e l'involucro in vetro minerale dell'orologeria **4** proteggono la lettura e l'integrità del l'indicatore nelle installazioni più gravose (tombini inondatai, tentativi di manomissione meccanica, ...).



Flostar M DN40 sezione 3D



Orologeria del Flostar M

## COMUNICAZIONE: PRONTO PER LO SMART METERING

**Flostar M è fornito pre-equipaggiato di serie con il Cyble target**

Flostar M consente la comunicazione e la lettura remota attraverso:

- » Uscita impulsiva (Cyble Sensor)
- » Protocollo MBus (Cyble MBus)
- » Comunicazione senza fili via Radio Frequenza (Cyble RF)

I Moduli Cyble consentono la connessione del contatore Flostar M a vari sistemi di lettura automatica e remota associati come per esempio il nostro Sistema di Supervisione WaterMind (vedi specifica brochure).

Essi sono particolarmente adatti ad applicazioni Commerciali ed Industriali in cui si rivela necessario un controllo frequente della misura, soprattutto in condizioni di difficile lettura.

## Vantaggi chiave della tecnologia Cyble

- » Nessuna necessità di investimenti aggiuntivi per implementare la lettura remota del contatore
- » Moduli Cyble standardizzati, indipendenti dalla tecnologia del contatore ed applicabili a qualsiasi modello e calibro di contatore per acqua di Itron
- » Rilevazione elettronica affidabile (nessun rimbalzo od usura)
- » Gestione del flusso inverso
- » Affidabilità provata da oltre 25 anni di applicazioni in campo
- » Immune da interferenze magnetiche esterne



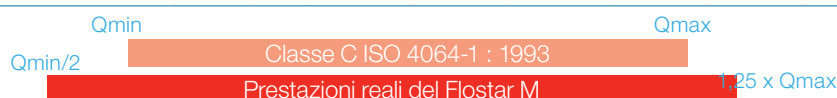
Cyble RF assemblato sul Flostar M

## CARATTERISTICHE METROLOGICHE

### Valori di approvazione MID / ISO4064-1:2005 / OIML R49

Certificato di Approvazione MID N° LNE 23699 LNE 23702							
Diametro Nominale (DN)	mm	40	50	65	80	100	150
Portata minima (Q1)	l/h	≥ 100*	≥ 79*	≥ 127*	≥ 157.5*	≥ 250*	≥ 254*
Portata di Transizione (Q2)	l/h	≥ 160	≥ 127	≥ 203	≥ 252	≥ 400	≥ 406
Portata Permanente (Q3)	m³/h	16	25	40	63	100	160
Portata di sovraccarico (Q4)	m³/h	20	31.25	50	78.75	125	200
Dinamica (Q3/Q1)		≤ 160	≤ 315	≤ 400	≤ 400	≤ 400	≤ 630
Rapporto standard (Q3/Q1)		160	250	315	315	315	315
Q2/Q1					1.6		
Classe di precisione					2		
Classe di temperatura	°C			T50			T30
Pressione Massima Ammissibile	bar			16			20
Orientamento				Orizzontale			Orizzontale
Lettura massima	m³			999999			9999999
Lettura minima	L			0.2			2
Classe di influenza climatica				+5°C ; +55°C			-

\* Rispettivamente in funzione della dinamica Q3/Q1



### Prestazioni reali

Diametro Nominale (DN)	mm	40	50 or 65	65 or 80	80 or 100	100	150
		pollici 1" ½	2" o 2" ½	2" ½ o 3"	3" o 4"	4" o 6"	6"
Portata di avviamento*	l/h	22	32	35	50	70	90
Precisione ± 2% da*	l/h	65	80	120	180	280	300
Precisione ± 5% da*	l/h	45	60	100	120	170	200
Portata di punta ammissibile (max 2h)**	m³/h	40	50	60	90	135	260
Massima temperatura per corti periodi	°C			60			
Massima pressione ammissibile	bar		16		20		
Peso di impulso Cyble HF	L			10			100

\* Valori medi - \*\* Senza impatto sulle prestazioni di precisione

### Valori di approvazione CEE/ISO

Diametro Nominale (DN)	mm	40	50 o 65	65 o 80	80 o 100	100	150
		pollici 1" ½	2" o 2" ½	2" ½ o 3"	3" o 4"	4" o 6"	6"
Classe di approvazione CEE/ISO		Classe C in posizione orizzontale					
Portata nominale	Qn m³/h	10	15	20	30	50	100
Portata massima	Qmax m³/h	20	30	40	60	100	200
Precisione ± 2% in Classe C	Qt l/h	150	225	300	450	750	1500
Precisione ± 5% in Classe C	Qmin l/h	100	90	120	180	300	600
Pressione di prova	bar		25		32		
Massima temperatura	°C			30			
Gruppo di perdita di carico	bar	1		0.6			1
Lettura minima	L			0.2			2
Lettura massima	DN 40 a 100	999 999.99 m³					
	DN 150	9999 999.9 m³					
Certificato di approvazione CEE	DN 40 to 100	F06-G1546					
	DN 150	F-06-G-219					

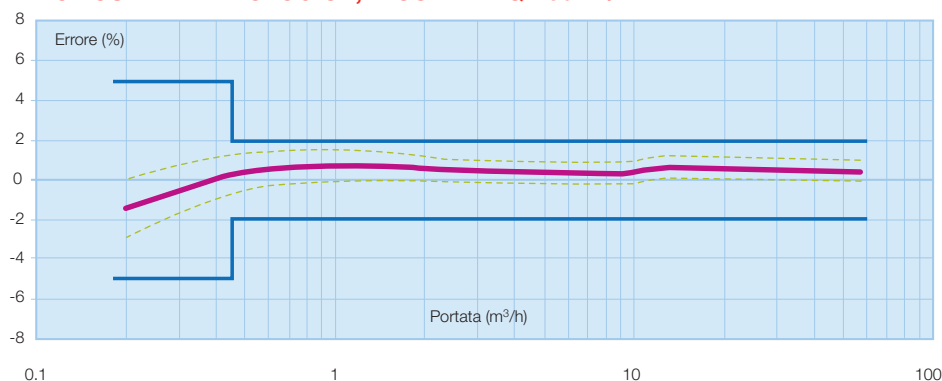
\* DN65, 80 e 100 approvati in Classe B in altre posizioni

### Flange mobili

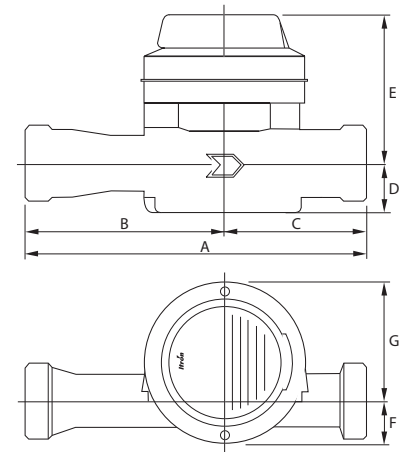
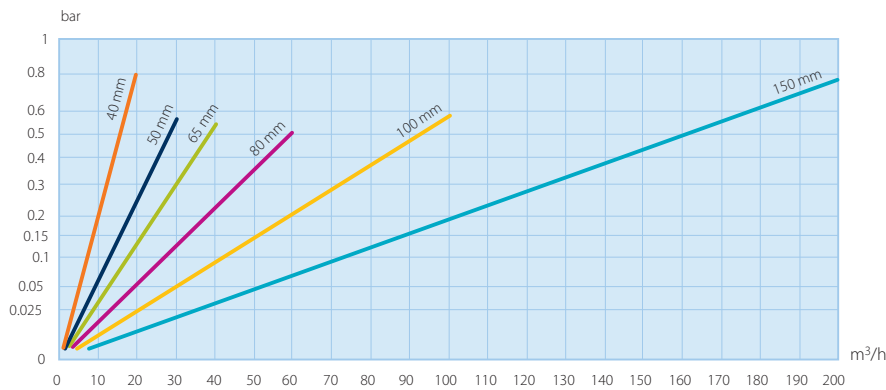
I Flostar M dal DN65 al DN 150 sono equipaggiati con flange mobili universali che consentono una facile e perfetta installazione in posizione orizzontale



### TIPICA CURVA METROLOGICA, FLOSTAR M QN 30 M³/H



## PERDITA DI CARICO

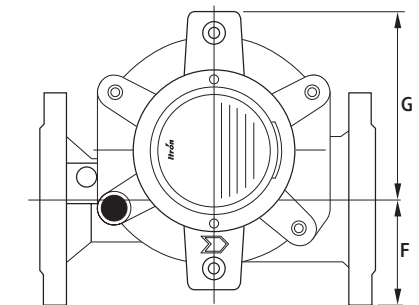
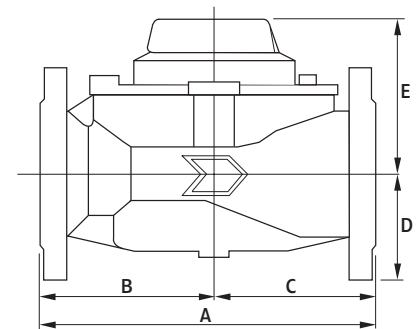


DN40 e DN50 (filettati)

## DIMENSIONI

Diámetro Nominal (DN) mm		40	50	50	65	80	100	150
Conessioni		G 2" B	G 2" ½ B	Flanges ISO PN10/16	Compatibili con gli standard principali (ISO / DIN / ANSI / BS / DI1882 standard)		Mobile flanges	
A (lunghezza)	ISO mm	300	300	300	300	350	350	450*
	DIN mm	-	270	270	300	300	360	-
B	mm	175	175	175	180	200	184	240
C	mm	125	125	125	120	150	166	210
D	mm	45	48	83	92	100	110	144
E	mm	133	130	130	129	135	148	173
F	mm	40	40	83	92	100	110	144
G	mm	104	104	104	118	171	198	236
Peso	Kg	5.7	6	10	17	21	31.5	62.1

\* Disponibile un adattatore per il DN150 lungo 50 mm.



DN50 a DN150 (flangiati)

## PRESCRIZIONI DI INSTALLAZIONE

- » Per un'ottimizzazione delle prestazioni il Flostar M dovrebbe essere installato in posizione orizzontale con l'orologeria rivolta verso l'alto
- » Si raccomanda l'installazione a monte del contatore di un filtro per proteggere l'idraulica dalle particelle e dai detriti trasportati dal fluido. Si consulti la brochure dei filtri di Itron.
- Il Flostar M DN40 è dotato di filtro all'ingresso e può essere dotato di una valvola di non ritorno installata all'uscita del contatore)
- » Il Flostar M non è influenzato dai disturbi di flusso

## Facile dimensionamento del contatore

I Flostar M DN50, DN65 e DN80 possono essere forniti con flange e lunghezze di dimensioni superiori per facilitare il dimensionamento in campo ed adattare il contatore alle reali portate di funzionamento



Itron Inc. è un'azienda leader nella fornitura di tecnologie di misurazione, sistemi per la raccolta dati e soluzioni software intelligenti per servizi idrici ed energetici, con circa 8.000 utilities nel mondo che fanno affidamento sulla nostra tecnologia per ottimizzare la produzione e l'uso dell'energia e dell'acqua.

Per saperne di più: [www.itron.com](http://www.itron.com)

Per maggiori informazioni, contattare il vostro rappresentante o agenzia locale.

### ITRON ITALIA S.P.A.

Via Massimo Gorki 105  
20092 Cinisello Balsamo  
ITALIA

Phone: +39 02 61874.1

Fax: +39 02 61874.280