



Flostar M

Diseñado para cumplir las avanzadas necesidades de las distribuidoras de agua para la facturación de grandes cuentas

El Flostar M es un contador de agua potable diseñado para un amplio rango de aplicaciones. Es la mejor elección para la medición de agua en clientes residenciales, comerciales e industriales.

CARACTERÍSTICAS Y BENEFICIOS

- » Precisión a Bajos Caudales
- » Resistencia a Caudales Punta
- » Materiales de ingeniería avanzada

Amplio Rango de Medición

El Flostar M es un contador de chorro único disponible en calibres desde DN 40 hasta 150.

Sus prestaciones metrológicas exceden ampliamente la norma ISO/CEE Clase C.

Su precisión a bajos caudales combinado con una significativa capacidad para resistir caudales punta, aseguran una completa y eficiente medición sin importar el caudal asociado.

Fiabilidad

El Flostar M cuenta con transmisión magnética directa entre la turbina y el totalizador sin ningún engranaje en contacto con el agua.

Esto resulta en un robusto y muy fiable diseño capaz de soportar la mayor variedad de calidades de agua potable. La facilidad de lectura en los más duros ambientes húmedos (ej: pozos inundados) es asegurada por su totalizador hermético IP68 (Cobre-Vidrio mineral).

Simple y Efectivo

Simple pero con un alto desarrollo de ingeniería en diseño y materiales, le permiten una excelente durabilidad y el mejor comportamiento metrológico.

Durabilidad y Resistencia a Caudales Punta

El comportamiento en el tiempo es el requisito clave para una facturación eficiente. Flostar M cuenta con un sistema patentado de pivote de bola de la turbina que mejora la resistencia a bajos caudales.

El balance hidrodinámico y el diseño de la turbina le confieren resistencia a altos caudales, y a picos de caudal.

- » Chorro único Clase C
- » Registrador herméticamente sellado (Encapsulado Cobre-Vidrio mineral)
- » Pivotaje de bola patentado
- » Levitación de la turbina, patentada



Flostar M DN 65



Registrador de Flostar M



Cyble RF montado en Flostar M

PRINCIPIO DE FUNCIONAMIENTO

Flostar M es un contador chorro único. El agua es canalizada por un inyector antes de incidir sobre la turbina. El inyector de chorro cónico estabiliza el perfil del flujo. Su gran área de paso previene la sobremedición por obstrucción.

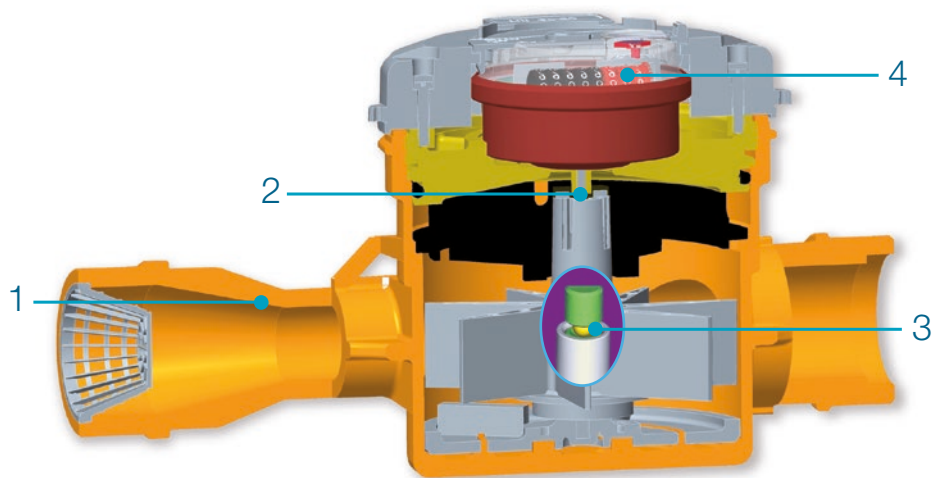
El diseño de alta precisión de la tobera de entrada **1** permite que el Flostar M tenga una mayor precisión sin necesidad de bypass o sistema de ajuste de calibración.

El movimiento de la turbina es transmitido directamente al totalizador extraseco mediante transmisión magnética **2** sin necesidad de ningún engranaje sumergido en el agua.

Esto resulta en un contador de gran estabilidad inicial y a lo largo del tiempo en un amplio rango de configuraciones de instalación y calidades de agua potable.

La alta calidad de los materiales de los rodamientos de la turbina y el pivotaje de bola patentado **3** aseguran la medición de fugas durante toda su vida útil sin que le afecte el perfil de flujo.

El totalizador de Cobre y Vidrio mineral sellado herméticamente cumple con IP68 **4** asegurando la lectura y la integridad del totalizador en ambientes agresivos (arquetas inundadas, intentos de fraude mecánico, etc.).



Flostar M DN40, sección 3D

COMUNICACIÓN: LISTO PARA LECTURA REMOTA

El Flostar M se suministra con totalizador preequpado con Cyble Target

Permite comunicación y lectura remota, a través de:

- » Salida de Pulsos (Cyble Sensor)
- » Protocolo M-Bus (Cyble M-Bus)
- » Conexión por Radio Frecuencia (Cyble RF)

Los módulos Cyble permiten al contador Flostar M ser conectado a varios sistemas asociados, como nuestro sistema de supervisión WaterMind Analyzer (ver catálogo específico). Particularmente adaptado para aplicaciones comerciales e industriales cuando se necesita monitoreo frecuente en condiciones de difícil acceso.

Principales Ventajas de la tecnología Cyble

- » No necesita inversión adicional en el contador para implementar lectura remota
- » Interfaz estandarizada de Itron, independiente de la tecnología del contador y ampliamente difundida en la gama de contadores de agua Itron
- » Conmutación electrónica fiable (sin desgastes ni rebotes de pulsos)
- » Gestión de flujo inverso
- » Tecnología probada en campo, con 25 años de experiencia
- » Inmune al fraude magnético

CARACTERÍSTICAS METROLÓGICAS

Valores de Aprobación MID / ISO 4064-1:2005 / OIML R49

Certificado de Aprobación MID N° LNE 23699 y N° LNE 23702							
Diámetro Nominal (DN)	mm	40	50	65	80	100	150
Caudal Mínimo (Q1)	l/h	≥ 100*	≥ 79*	≥ 127*	≥ 157.5*	≥ 250*	≥ 254*
Caudal de Transición (Q2)	l/h	≥ 160	≥ 127	≥ 203	≥ 252	≥ 400	≥ 406
Caudal Permanente (Q3)	m³/h	16	25	40	63	100	160
Caudal Sobrecarga (Q4)	m³/h	20	31.25	50	78.75	125	200
Rango Dinámico (Q3/Q1)		≤ 160	≤ 315	≤ 400	≤ 400	≤ 400	≤ 630
Rango Estándar (Q3/Q1)		160	250	315	315	315	315
Q2/Q1					1.6		
Clase					2		
Clase Temperatura	°C			T50			T30
Presión Máxima Admisible	bar			16			20
Orientación				Horizontal			Horizontal
Rango de Lectura	m³			999999			9999999
Mínima unidad graduada	L			0.2			2
Clase Influencia climática				+5°C ; +55°C			-

* respectivamente con rango dinámico Q3/Q1



Valores de Comportamiento

Diámetro Nominal (DN)	mm	40	50 or 65	65 or 80	80 or 100	100	150
		pulgadas 1" ½	2" o 2" ½	2" ½ o 3"	3" o 4"	4" o 6"	6"
Caudal de Inicio*	l/h	22	32	35	50	70	90
Precisión ± 2% desde*	l/h	65	80	120	180	280	300
Precisión ± 5% desde*	l/h	45	60	100	120	170	200
Caudal Punta Admisible (2 hrs. max.)**	m³/h	40	50	60	90	135	260
Temp. Max. durante un corto periodo de tiempo	°C				60		
Presión Max. admisible	bar		16		20		
Peso de pulso Cyble HF	L			10			100

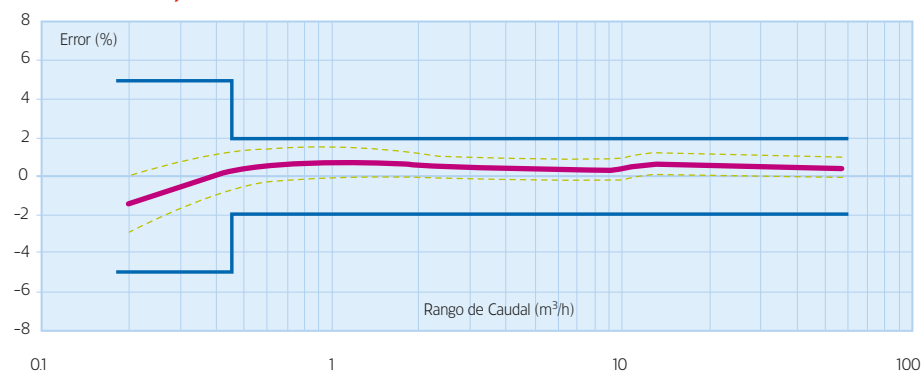
* Valores promedio - ** Sin impacto en la precisión.

Valores de Aprobación EEC/ISO

Diámetro Nominal (DN)	mm	40	50 or 65	65 or 80	80 or 100	100	150
		pulgadas 1" ½	2" o 2" ½	2" ½ o 3"	3" o 4"	4" o 6"	6"
Clase Metrológica EEC/ISO		Clase C en posición horizontal					
Caudal Nominal Qn	m³/h	10	15	20	30	50	100
Caudal Máximo Qmax	m³/h	20	30	40	60	100	200
Precisión ± 2% clase C Qt	l/h	150	225	300	450	750	1500
Precisión ± 5% clase C Qmin	l/h	100	90	120	180	300	600
Presión de Prueba	bar		25		32		
Temperatura Max.	°C				30		
Pérdida de Carga	bar	1		0.6			1
Intervalo Min. escala	L			0.5			5
Rango de Lectura	DN 40 a 100	999 999.99 m³					
	DN 150	9999 999.9 m³					
Certificado EEC	DN 40 a 100	F06-G1546					
	DN 150	F-06-G-219					

* DN 65, 80 y 100 aprobados en clase B para otras posiciones.

CURVA TÍPICA, FLOSTAR M QN 30 M³/H

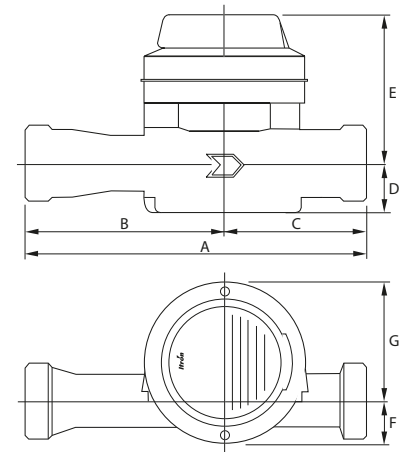
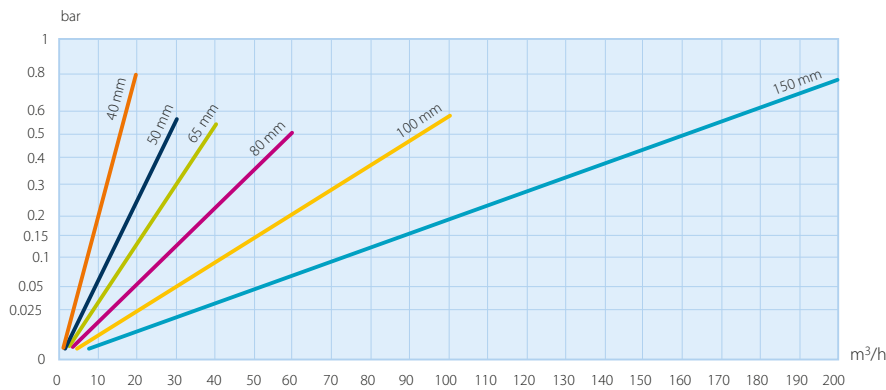


Bridas móviles

El contador Flostar M, desde el calibre DN65 hasta DN100, viene equipado con bridas móviles, que permiten una fácil instalación en posición horizontal.



PÉRDIDA DE CARGA

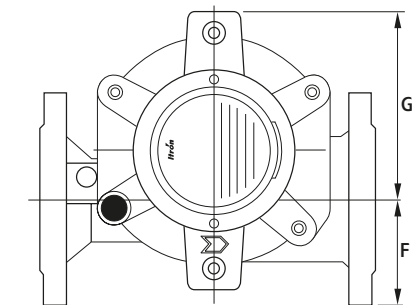
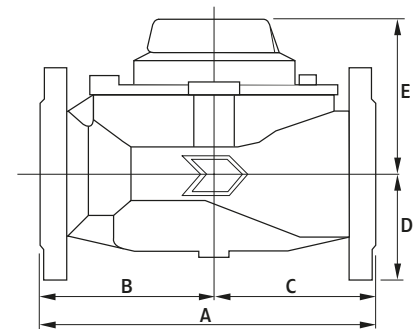


DN 40 y 50 (roscado)

DIMENSIONES

Diámetro Nominal (DN) mm		40	50	50	65	80	100	150	
Conexiones		G 2" B	G 2" ½ B	Bridas	Bridas Móviles				
				ISO PN10/16	compatible con las principales normas (ISO / DIN / ANSI / BS)				
A (largo)	ISO mm	300	300	300	300	350	350	450*	
	DIN mm	-	270	270	300	300	360	-	
B	mm	175	175	175	180	200	184	240	
C	mm	125	125	125	120	150	166	210	
D	mm	45	48	83	92	100	110	144	
E	mm	133	130	130	129	135	148	173	
F	mm	40	40	83	92	100	110	144	
G	mm	104	104	104	118	171	198	236	
Peso	Kg	5.7	6	10	17	21	31.5	62.1	

* Disponible manguito adicional DN 150 longitud 50 mm.



DN 50 hasta 150 (flange)

REQUISITOS DE INSTALACIÓN

- » El Flostar M debe ser instalado en posición horizontal con el totalizador hacia arriba para un óptimo funcionamiento.
- » Se recomienda la instalación de un filtro, aguas arriba del contador, para proteger la hidráulica de partículas arrastradas por el agua y de residuos. Consultar el catálogo de filtros de Itron.
 - Flostar M DN 40 es suministrado como estándar con filtro y puede ser equipado con una válvula anti-retorno (a pedido).
- » Flostar M no es sensible a las perturbaciones de flujo.

Dimensionamiento fácil del contador

Los Flostar M calibres DN50, DN65 y DN80 se pueden suministrar con bridas y longitudes más grandes que su calibre, para facilitar el dimensionamiento del contador a caudales reales inferiores, sin tener que modificar la instalación.



Acompáñenos a crear un mundo más enfocado en un manejo eficiente de nuestros recursos; comience aquí: www.itron.com

ITRON WATER METERING

Pol. Ind. El Congost - Parcela 8 Sector J
08170 Montornès del Vallès
(Barcelona) - España

Phone: +34 93 565 36 34

Fax: +34 93 565 36 46